



## 气动控制夹具 带重载安装支架

- 镀锌硬化钢薄板金属部件，带实心夹紧臂(EPV3型)或者带叉形夹紧臂(APV3型)，两种型号都可以提供磁性柱塞(EP3-M或者AP3-M型)。
- 加固钢质夹紧臂。
- 硬化钢质轴承销。
- 硬化钢质轴承衬套。
- 硬化钢质气压缸轴承销。
- 双作用缸，带缓冲(最大操作压力6bar)。

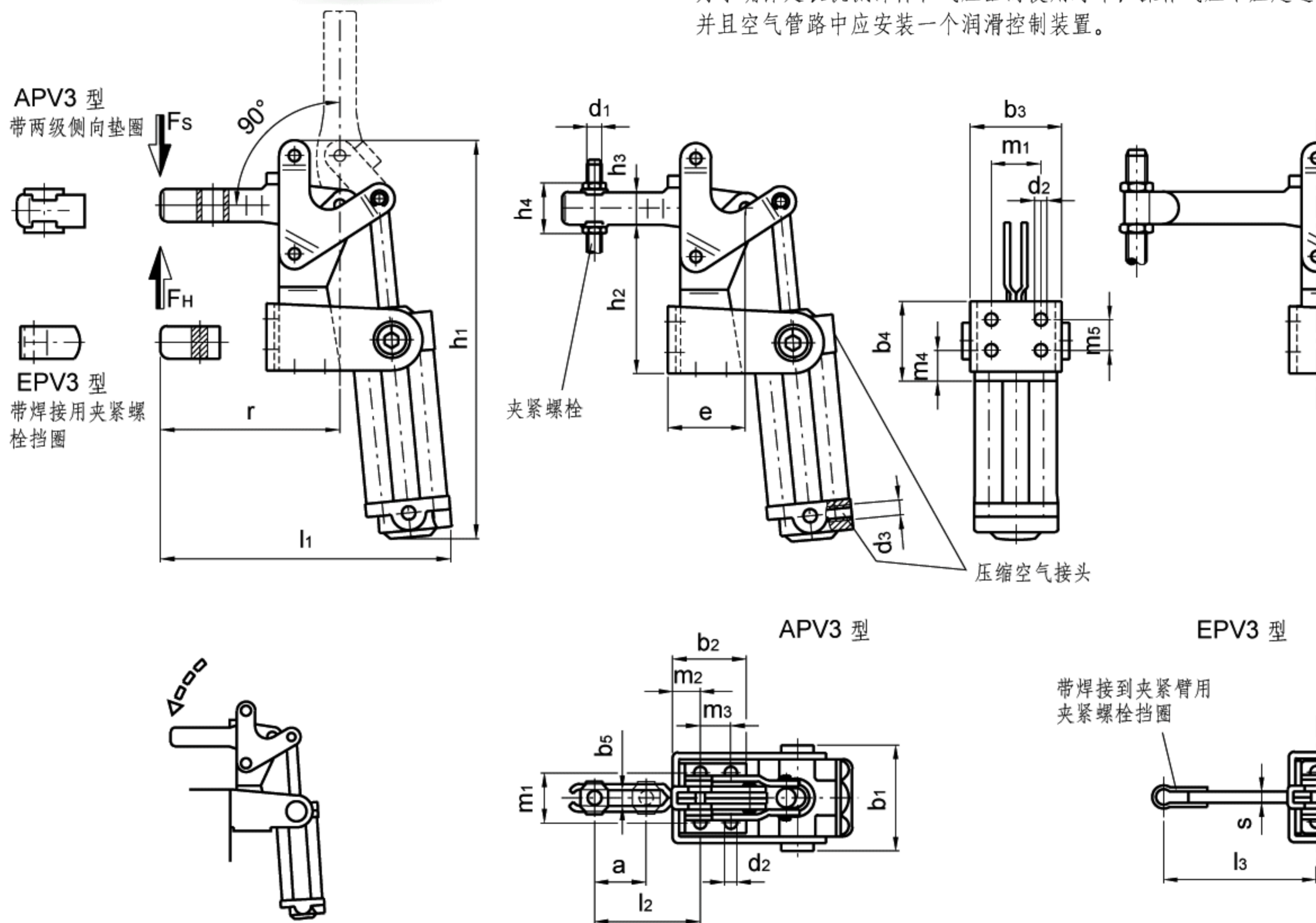
所有运动部件，均用专门的润滑脂进行润滑。

GN862气动控制夹具被设计成可以安装在两种不同的平面上。

GN862夹具M型(带磁性柱塞)与带接近开关的GN896.1型/GN896.2型可以通过传感器探测并生成信号，形成一个电脉冲。

进一步说明，参见第653页GN896.1型/GN896.2型内容。

为了确保延长机械部件和气压缸的使用寿命，操作气压不应超过6bar。并且空气管路中应安装一个润滑控制装置。



标准件	主尺寸																				阳螺纹Ø	FH [N] 夹持力	FS [N] 4bar夹紧力	重量 g					
	型号	a	b1	b2	b3	b4	b5	d1	d2	d3	e	h1	h2	h3	h4	l1	l2	l3max	m1	m2					m3	m4	m5	r	s
GN 862-200-APV3	34	61	38.5	52	35	8.5	M8	6.5	G1/8	40.5	210	78	17	35	150	59	-	26	14.5	16	11	16	96	-	4	2200	900	1147	
GN 862-200-APV3-M																													1100
GN 862-300-APV3	42	68	53	60	51	10.3	M10	8.5	G1/4	51	258	108	20	41	188	74	-	30	16.5	28	13	30	121	-	6	2700	1200	2020	
GN 862-300-APV3-M																													2015
GN 862-200-EPV3	-	61	38.5	52	35	-	M8	6.5	G1/8	40.5	210	78	17	35	150	-	80	26	14.5	16	11	16	96	6	4	2200	900	1155	
GN 862-200-EPV3-M																													1100
GN 862-300-EPV3	-	68	53	60	51	-	M10	8.5	G1/4	51	258	108	20	41	188	-	104	30	16.5	28	13	30	121	8	6	2700	1200	2025	
GN 862-300-EPV3-M																													2030